



Fall Protection

Technický list

8000104, 8000105, 8000118, 8000119

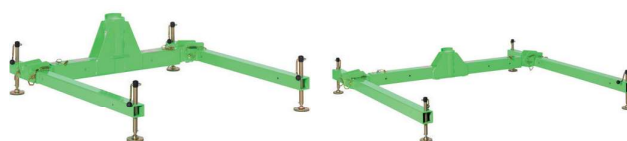
# 3M™ DBI-SALA® 3dílná základna jeřábu a 5dílný jeřáb s velkou nosností.

Číslo dílu: 8000104, 8000105

Typ produktu: 3dílná základna jeřábu s velkou nosností

Číslo dílu: 8000118, 8000119

Typ produktu: 5dílný jeřáb s velkou nosností



3M™ DBI-SALA® 3dílná základna jeřábu s krátkým dosahem a velkou nosností 8000104

3M™ DBI-SALA® 3dílná základna jeřábu s dlouhým dosahem a velkou nosností 8000105



3M™ DBI-SALA® 5dílný jeřáb s krátkým dosahem a velkou nosností (HC) 8000118



3M™ DBI-SALA® 5dílný jeřáb s dlouhým dosahem a velkou nosností (HC) 8000119

## Popis

Obchodní označení:	DBI-SALA®
Odvětví:	Různé stísněné prostory
Využití:	<ul style="list-style-type: none"> <li>• Zachycovač pádu</li> <li>• Vyproštění</li> <li>• Přístup</li> </ul>

## Vlastnosti

Hlavní materiál:	<ul style="list-style-type: none"> <li>• Hliník 6061-T6, práškově lakovaný</li> <li>• Ocel</li> </ul>
Nosnost:	<ul style="list-style-type: none"> <li>• Zachycovač pádu: 2 osoby (max. 140 kg každá)</li> <li>• Náklad: 205 kg</li> <li>• Vyproštění: 1 osoba (max. 140 kg)</li> </ul>
Čistá hmotnost:	<ul style="list-style-type: none"> <li>• 8000104 – 37,50 kg</li> <li>• 8000105 – 50,0 kg</li> <li>• 8000118 – 65,3 kg</li> <li>• 8000119 – 81,6 kg</li> </ul>
Otáčení sloupku:	204°
Provozní teplota:	-40 až +60 °C
Normy:	<ul style="list-style-type: none"> <li>• CE EN795:2012 Typ B</li> <li>• EN1496:2006 třída B</li> <li>• CEN/TS16415:2013 Typ B</li> <li>• AS/NZS 5532:2013</li> </ul>

## Kompatibilita s ostatními komponenty jeřábu s velkou nosností\*

3dílná základna	<ul style="list-style-type: none"> <li>• Lze použít pouze jedno prodloužení sloupku.</li> <li>• Typ 8000104 je určen pro jeřáb s krátkým dosahem a velkou nosností.</li> <li>• Typ 8000105 je určen pro jeřáb s dlouhým dosahem a velkou nosností.</li> </ul>
Samonavíjecí zachycovače pádu a navijáky	Schválené samonavíjecí zachycovače pádu a navijáky lze namontovat vpředu nebo vzadu, a to jak na univerzální spodní část sloupku nebo na jeho prodloužení.

## Požadavky na nosnou konstrukci\*

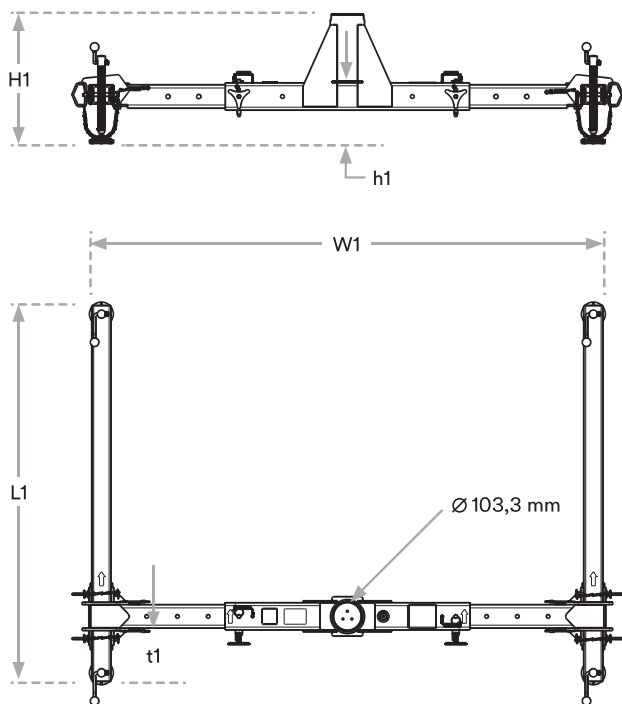
Nosná konstrukce	<ul style="list-style-type: none"> <li>• Jakákoli konstrukce schopná odolat svislému zatížení 13,79 kN (3100 liber).</li> <li>• Konstrukce musí být dostatečně vodorovná, aby bylo možno nastavením výšky patek dosáhnout vodorovnosti 3dílné základny (podle bublinové vodováhy).</li> <li>• Patky lze nastavovat v rozsahu 16 cm u typu 8000104 a 14 cm u typu 8000105.</li> </ul>
------------------	--

\* Viz návod k použití (IFU)

Verze: 1

Tato verze je od data svého zveřejnění jediným dokumentem, který se na tento výrobek vztahuje.

## 3dílná základna jeřábu s velkou nosností



8000104

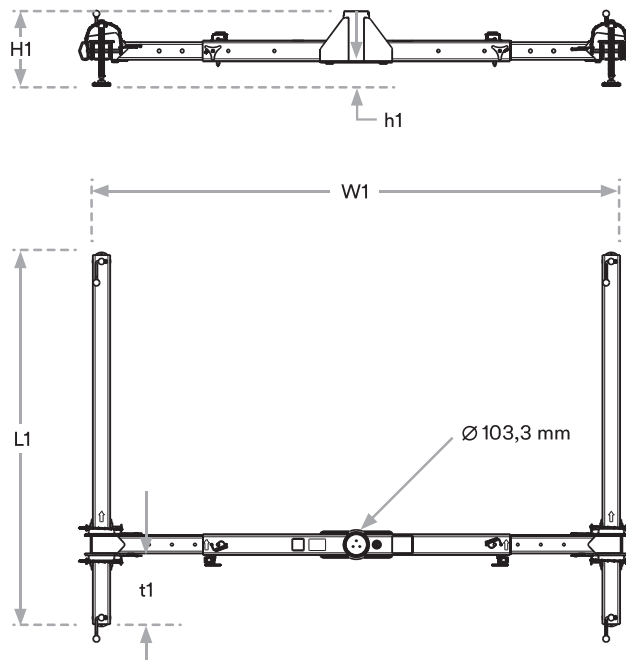
h1 14,6 cm – 30,6 cm

H1 38,7 cm – 54,7 cm

W1 121,3 cm – 189,9 cm

L1 139,7 cm

t1 19,8 cm



8000105

h1 5,3 cm – 19,7 cm

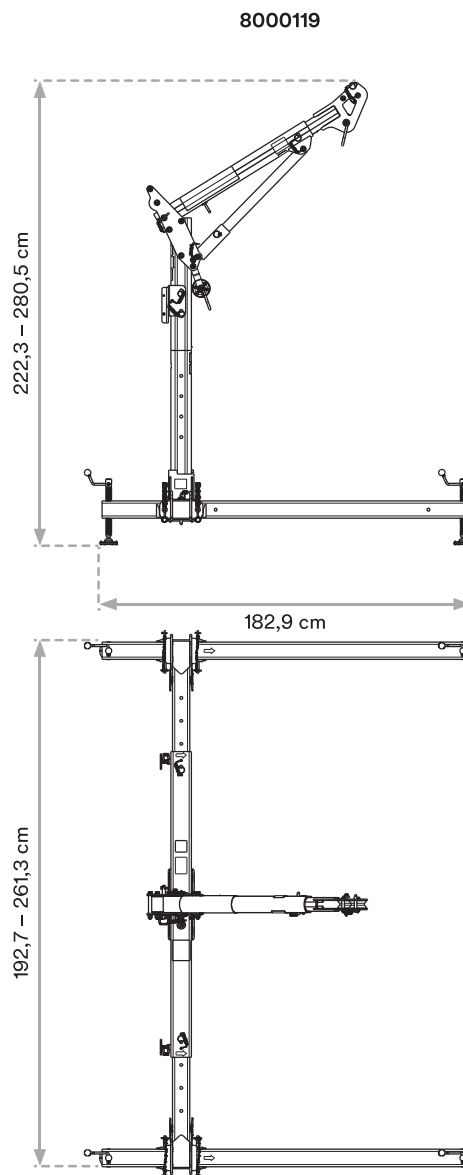
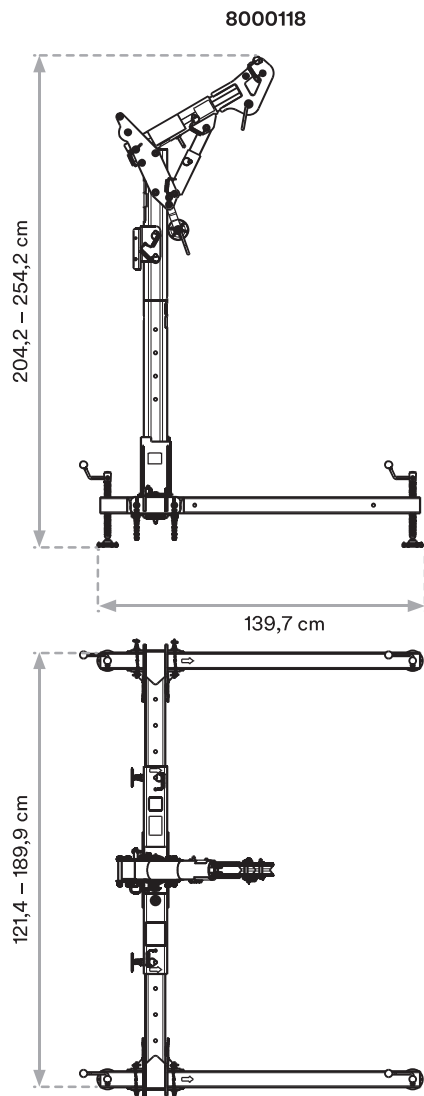
H1 29,4 cm – 43,8 cm

W1 192,7 cm – 261,3 cm

L1 182,8 cm

t1 35,0 cm

## 5dílná základna jeřábu s velkou nosností



### Důležité upozornění

Montáž a použití výrobku popsaného v tomto dokumentu předpokládají, že uživatel již má předchozí zkušenost s tímto typem výrobků a že výrobek namontuje kvalifikovaný odborník podle dokumentace k výrobku. Před použitím tohoto výrobku doporučujeme provést zkoušky, kterými prověříte chování výrobku při jeho předpokládaném použití.

Veškeré informace a specifikace obsažené v tomto dokumentu se týkají tohoto konkrétního výrobku společnosti 3M a nelze je vztáhnout k jiným výrobkům ani prostředím. Jakékoli jednání nebo použití tohoto produktu v rozporu s tímto dokumentem je na vlastní nebezpečí uživatele.

Soulad s informacemi a specifikacemi ohledně produktu obsaženými v tomto dokumentu uživatele nezprošťuje povinnosti dodržovat další zásady (bezpečnostní pravidla, postupy). Je nutné zachovávat soulad s provozními požadavky, zejména s ohledem na prostředí a nástroje použité s tímto produktem. Skupina 3M (která nemůže takové faktory ověřit ani je nemá pod kontrolou) neponese odpovědnost za důsledky jakéhokoli porušení těchto pravidel, které je mimo dosah jejího rozhodování a kontroly.

Záruční podmínky na výrobek jsou stanoveny v dokumentech zahrnutých do prodejní smlouvy a jsou v souladu s příslušnými a závaznými právními předpisy, přičemž veškeré další záruky a kompenzace jsou vyloučeny.

#### 3M Fall Protection

Capital Safety (Northern Europe) Limited  
3M Centre, Cain Road  
Bracknell, Berkshire, RG12 8HT, UK

Phone 00 800 999 55500 Email [informationfallprotection@mmm.com](mailto:informationfallprotection@mmm.com) Web [3M.com/FallProtection](http://3M.com/FallProtection)

3M, DBI-SALA, belongs to 3M Company and its affiliates.

Capital Safety Group (EMEA)  
Le Broc Center, Bâtiment A, Z.1. 1re Avenue – BP15  
06511 Carros Le Broc, Cedex, FRANCE



Fall Protection