

# 3M™ DBI-SALA® Rameno jeřábu a prodloužení sloupku s velkou nosností.

**Číslo dílu:** 8000107, 8000108,  
8000109, 8000110,  
8000111

**Typ produktu:** Rameno jeřábu  
s velkou nosností

## Popis

<b>Obchodní označení:</b>	DBI-SALA®
<b>Odvětví:</b>	Různé stísněné prostory
<b>Využití:</b>	<ul style="list-style-type: none"> <li>• Zachycovač pádu</li> <li>• Vyproštění</li> <li>• Přístup</li> </ul>

## Vlastnosti

<b>Hlavní materiál:</b>	<ul style="list-style-type: none"> <li>• Hliník 6061-T6, práškově lakovaný</li> <li>• Ocel</li> </ul>
<b>Nosnost:</b>	<ul style="list-style-type: none"> <li>• Zachycovač pádu: 2 osoby (max. 140 kg každá)</li> <li>• Náklad: 205 kg s přenosnými základnami</li> <li>• Náklad: 340 kg* s pevnými základnami</li> <li>• Vyproštění: 1 osoba (max. 140 kg)</li> </ul>
<b>Čistá hmotnost:</b>	<ul style="list-style-type: none"> <li>• 8000107 – 16,50 kg</li> <li>• 8000108 – 19,20 kg</li> <li>• 8000109 – 10,10 kg</li> <li>• 8000110 – 6,40 kg</li> <li>• 8000111 – 9,10 kg</li> <li>• 8000112 – 8,40 kg</li> <li>• 8000113 – 10,90 kg</li> <li>• 8000114 – 13,30 kg</li> <li>• 8000115 – 15,70 kg</li> </ul>
<b>Provozní teplota:</b>	-40 až +60 °C
<b>Normy:</b>	<ul style="list-style-type: none"> <li>• CE EN795:2012 Typ B</li> <li>• EN1496:2006 třída B</li> <li>• CEN/TS16415:2013 Typ B</li> <li>• AS/NZS 5532:2013</li> </ul>



3M™ DBI-SALA®  
Rameno jeřábu s  
krátkým dosahem  
a velkou nosností  
(14–28") 8000107

3M™ DBI-SALA®  
Rameno jeřábu s  
dlouhým dosahem  
a velkou nosností  
(27–44") 8000108

3M™ DBI-SALA®  
Univerzální dolní  
část sloupku  
s velkou nosností  
8000109

3M™ DBI-SALA®  
Krátký výložník  
s velkou nosností  
(14–28") 8000110

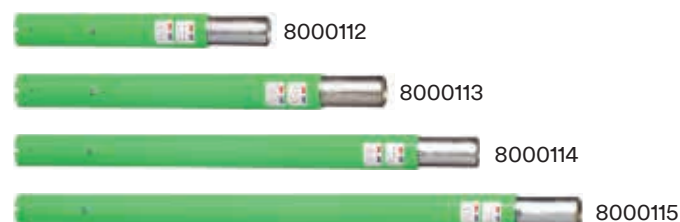
3M™ DBI-SALA® Dlouhý výložník  
s velkou nosností (27–44")  
8000111

**Číslo dílu:** 8000112, 8000113,  
8000114, 8000115

**Typ produktu:** Prodloužení sloupku

## Kompatibilita s ostatními komponenty jeřábu s velkou nosností\*

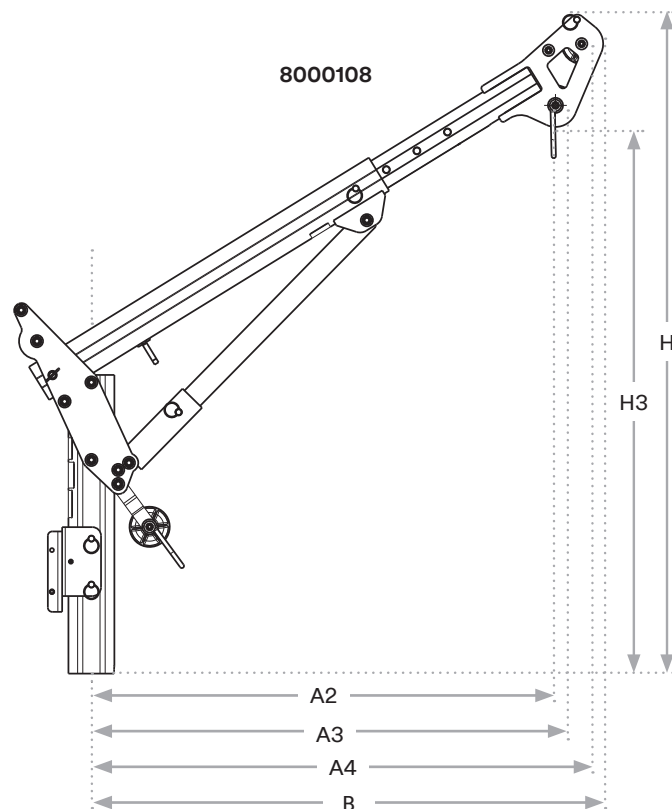
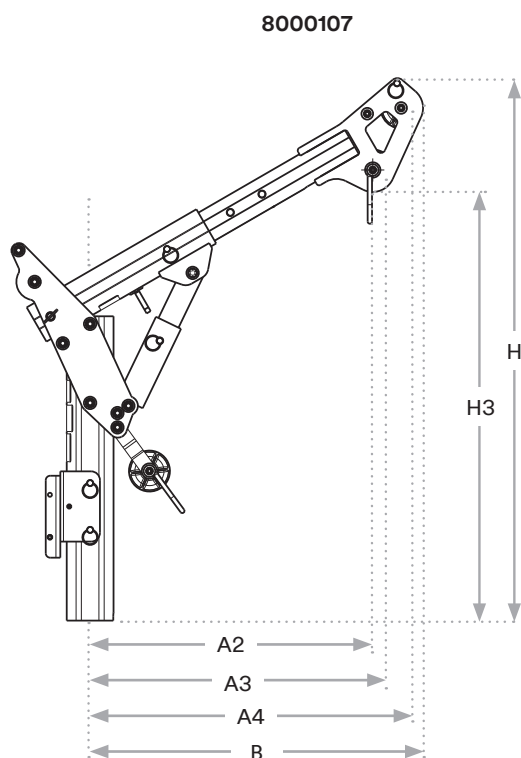
<b>Prodloužení jeřábového sloupku</b>	S krátkým a dlouhým výložníkem s velkou nosností lze použít pouze jedno prodloužení sloupku.
<b>Základna</b>	Sestavený jeřáb (prodloužení sloupku + výložník) lze použít na jakékoli pevné nebo přenosné základně s velkou nosností.
<b>Samonavíjecí zachycovače pádu a navijáky</b>	Schválené samonavíjecí zachycovače pádu a navijáky lze namontovat vpředu nebo vzadu, a to jak na univerzální spodní část sloupku nebo na jeho prodloužení.



3M™ DBI-SALA® Prodloužení sloupku s velkou nosností

## Krátký a dlouhý výložník s velkou nosností.

- Vnější průměr svislé trubky je 10,1 cm
- Pozor, minimální a maximální vybočení neodpovídají minimální a maximální výšce, viz tabulky níže (rozměry v centimetrech):



Dosah	Min	Max
A2	31,2 cm	61,3 cm
A3	34,7 cm	64,8 cm
A4	36,0 cm	71,0 cm
B	37,3 cm	72,3 cm
Odpovídající H3	96,5 cm	93,0 cm
Odpovídající H	121,9 cm	117,7 cm

Výška	Min	Max
H3	81,1 cm	114,6 cm
H	105,8 cm	140,0 cm
Odpovídající A2	40,7 cm	46,7 cm
Odpovídající A3	44,2 cm	50,1 cm
Odpovídající A4	50,3 cm	51,4 cm
Odpovídající B	51,6 cm	52,7 cm

Dosah	Min	Max
A2	64,0 cm	102,6 cm
A3	67,5 cm	106,1 cm
A4	68,9 cm	111,9 cm
B	70,2 cm	113,2 cm
Odpovídající H3	133,5 cm	120,9 cm
Odpovídající H	158,9 cm	145,7 cm

Výška	Min	Max
H3	108,4 cm	151,5 cm
H	133,2 cm	176,9 cm
Odpovídající A2	82,3 cm	79,6 cm
Odpovídající A3	85,8 cm	83,0 cm
Odpovídající A4	91,6 cm	84,5 cm
Odpovídající B	92,9 cm	85,8 cm

### 3M Fall Protection

Capital Safety (Northern Europe) Limited  
3M Centre, Cain Road  
Bracknell, Berkshire, RG12 8HT, UK

Phone 00 800 999 55500 Email [informationfallprotection@mmm.com](mailto:informationfallprotection@mmm.com) Web [3M.com/FallProtection](http://3M.com/FallProtection)

3M, DBI-SALA, belongs to 3M Company and its affiliates.

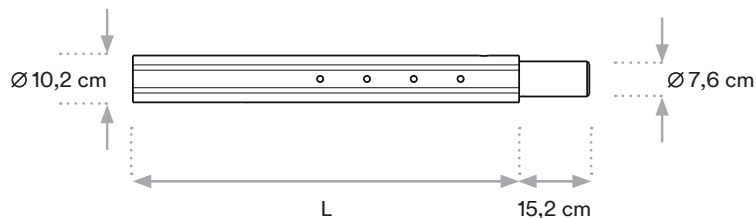
### Capital Safety Group (EMEA)

Le Broc Center, Bâtiment A, Z.1. 1re Avenue – BP15  
06511 Carros Le Broc, Cedex, FRANCE



Fall Protection

## Prodloužení sloupku s velkou nosností.



Kód dílu:	Délka
8000112	53 cm
8000113	84 cm
8000114	114 cm
8000115	144 cm

### Důležité upozornění

Montáž a použití výrobku popsaného v tomto dokumentu předpokládají, že uživatel již má předchozí zkušenost s tímto typem výrobků a že výrobek namontuje kvalifikovaný odborník podle dokumentace k výrobku. Před použitím tohoto výrobku doporučujeme provést zkoušky, kterými prověříte chování výrobku při jeho předpokládaném použití.

Veškeré informace a specifikace obsažené v tomto dokumentu se týkají tohoto konkrétního výrobku společnosti 3M a nelze je vztáhnout k jiným výrobkům ani prostředím. Jakékoli jednání nebo použití tohoto produktu v rozporu s tímto dokumentem je na vlastní nebezpečí uživatele.

Soulad s informacemi a specifikacemi ohledně produktu obsaženými v tomto dokumentu uživatele nezprošťuje povinnosti dodržovat další zásady (bezpečnostní pravidla, postupy). Je nutné zachovávat soulad s provozními požadavky, zejména s ohledem na prostředí a nástroje použité s tímto produktem. Skupina 3M (která nemůže takové faktory ověřit ani je nemá pod kontrolou) neponese odpovědnost za důsledky jakéhokoli porušení těchto pravidel, které je mimo dosah jejího rozhodování a kontroly.

Záruční podmínky na výrobek jsou stanoveny v dokumentech zahrnutých do prodejní smlouvy a jsou v souladu s příslušnými a závaznými právními předpisy, přičemž veškeré další záruky a kompenzace jsou vyloučeny.

#### 3M Fall Protection

Capital Safety (Northern Europe) Limited  
3M Centre, Cain Road  
Bracknell, Berkshire, RG12 8HT, UK

Phone 00 800 999 55500 Email [informationfallprotection@mmm.com](mailto:informationfallprotection@mmm.com) Web [3M.com/FallProtection](http://3M.com/FallProtection)

3M, DBI-SALA, belongs to 3M Company and its affiliates.

#### Capital Safety Group (EMEA)

Le Broc Center, Bâtiment A, Z.1. 1re Avenue – BP15  
06511 Carros Le Broc, Cedex, FRANCE



Fall Protection