

3M



Ochrana proti pádu

Záchranné systémy pro stísněné prostory



Odborníci na vstup, výstup a ochranu proti pádům ve stísněném prostoru

Stísněné prostory mohou být pod zemí nebo nad ní, a vyskytují se na většině pracovních míst. Každý rok je mnoho pracovníků zraněno nebo zemře při plnění každodenních pracovních činností ve stísněných prostorech.

Stísněné prostory mají velikostně omezené vstupy a výstupy, což komplikuje záchranu/evakuaci a další činnosti složek záchranného systému. Tato často nebezpečná pracovní prostředí jsou uzavřená nebo částečně uzavřená a nejsou konstruována nebo určena k dlouhodobé činnosti. Omezující uzavřený prostor může představovat zdravotní a bezpečnostní rizika pro každého, kdo do něj vstoupí.

Certifikace ISO 9001–2000 ochrany proti pádu 3M™ podporuje vynikající konstrukci, kvalitu výroby a nepřekonatelné služby zákazníkům. Naše projekční a inženýrské týmy vynikají v hledání nejlepšího způsobu, jak udržet zaměstnance zcela v bezpečí a pohodlí.

Kombinací zkušeností a znalostí s nejmodernějšími testovacími postupy pro interiéry a exteriéry vyrábíme jedny z technologicky nejvyspělejších bezpečnostních zařízení na světě.

Obsah.

Zkušenosti z oboru	2
Základy ochrany proti pádu	4 - 5
Jeřábové systémy a součásti	6 - 7
Jeřábové systémy	8
Nastavitelné posuvné jeřáby / horní a spodní sloupky	9
Přenosné a pevné základny	10 - 11
Systémy protizávaží	12
Systém pouzder pro tažná zařízení automobilů	13
Systémy kladkostrojů a příslušenství	14
Trojnožkový systém	15 - 16
Přenosné systémy ochrany proti pádu	17 - 18
Digitální navijáky	19 - 20
Držáky navijáků a příslušenství	21 - 22
Osobní ochranné prostředky	23

Váš partner pro bezpečnost

Intenzivně proškolení odborníci v 3M vzdělávají, školí a poskytují rozsáhlou dlouhodobou podporu v oboru produktů ochrany proti pádu, aby zajistili úspěch všech aspektů vašeho programu ochrany proti pádu.

Zvolte si produkty 3M™ DBI-SALA® – výběr nejkomplexnější kolekce inovativních produktů ochrany proti pádu k použití ve stísněných prostorách.

Všechny systémy ochrany proti pádu 3M a produkty ukotvení zcela plní nebo přesahují všechny klíčové a požadované standardy bezpečnosti, včetně nařízení OOP a evropských norem EN795. Naše výrobky jsou nezávisle testovány a certifikovány, a kde je to možné, s označením CE.



Montáž a použití produktu popsaného v tomto dokumentu předpokládá, že uživatel již má předchozí zkušenost s tímto typem produktů a že produkt zkompletuje kvalifikovaný profesionál v souladu s produktovou dokumentací. Před použitím tohoto produktu se doporučuje provést zkoušky a prověřit fungování produktu při předpokládaném použití. Veškeré podrobné informace a specifikace obsažené v tomto dokumentu jsou spjaty s tímto konkrétním produktem společnosti 3M a nelze je aplikovat na jiné produkty ani prostředí. Jakékoli jednání nebo použití tohoto produktu v rozporu s tímto dokumentem je na vlastní nebezpečí uživatele.

Soulad s informacemi a specifikacemi ohledně produktu obsaženými v tomto dokumentu uživatele nezprošťuje povinnosti dodržovat další zásady (bezpečnostní pravidla, postupy). Je nutné zachovávat soulad s provozními požadavky, zejména s ohledem na prostředí a nástroje použité s tímto produktem. Skupina 3M (která nemůže takové prvky ověřit ani je nemá pod kontrolou) nenes odpovědnost za důsledky jakéhokoli porušení těchto pravidel, které je mimo dosah jejího rozhodování a kontroly.

Záruční podmínky na produkty jsou stanoveny v dokumentech zahrnutých do prodejní smlouvy a jsou v souladu s příslušnými a závaznými právními předpisy, přičemž veškeré další záruky a kompenzace jsou vyloučeny.

Základy ochrany proti pádu

Součástí běžného osobního systému ochrany proti pádu jsou zásadně důležité prvky často popisované jako základy ochrany proti pádu.



Ukotvení

Ukotvení představuje bezpečný kotvící bod.

Systémy ukotvení se liší podle oboru, úlohy, typu montáže a konstrukce.

Musí být schopny vydržet zátěž způsobenou pádem, prací při zavěšení nebo záchraně.

A

+



Postroje pro zachycení pádu

Postroje rozkládají energii pádu přes horní části stehen, do pánve, hrudníku a ramenou.

Součástí postroje je i spojovací bod na pracovníkovi pro systém osobní ochrany proti pádu.

B

+



Spojovací prostředky

Produkty jako lana s tlumičem pádů nebo samonavíjecí zachycovače pádu spojují pracovníkům postroj s kotvícím bodem.

C

(A) ukotvení / konektor ukotvení, (B) zachycovací postroje a (C) spojovací prostředky – je-li použito společně – tvoří úplný systém pro maximální ochranu pracovníka. Ale nezapomeňte na další důležité součásti komplexního programu ochrany proti pádu: (D) záchrana a evakuace, (E) vzdělávání a (F) ochrana proti pádu nástrojů.



Záchrana a evakuace

Zařízení k záchraně a evakuaci se používají ke zvedání nebo spouštění zachycených nebo zraněných pracovníků do bezpečí nebo jejich vyproštění ze stísněných prostor.

D



Vzdělávání

Nabízíme řadu certifikovaných prvotřídních výukových kurzů pro práci ve výškách a ve stísněných prostorech v našich nejmodernějších školicích centrech na celém světě.

Také dovedeme dopravit školení za vašimi pracovníky prostřednictvím našeho specializovaného demonstračního vozidla, které představuje vynikající úvod do ochrany proti pádu.

E



Ochrana proti pádu nástrojů

Ochrana proti pádu 3M™ DBI-SALA® nástrojů pomáhá vytvářet bezpečnější pracoviště a zvyšovat produktivitu omezením upuštěných předmětů.

F

Jeřábové systémy 3M™ DBI-SALA®.

Jeřábové systémy 3M™ DBI-SALA® jsou navrženy pro vstup/vyproštění z průlezů a stísněných prostor.

Tyto jednotky jsou vyrobeny z lehkých materiálů, včetně vysoce pevného hliníku. Jeřábové čepy pro snadnou záchranu s nastavením v případě omezení volného prostoru nad hlavou. Spodní základna se přizpůsobí většině standardních položek. K dispozici je mnoho dalších přenosných a pevných základů, které vyhoví všem potřebám pracoviště.

Normy.

Jeřábové systémy jsou v souladu s:

- EN 795 „TYP B“, 2012 (přenosný kotevní bod).
- CEN/TS 16415:2013 „TYP B“ (ochrana proti pádu pro 2 uživatele).
- EN1496:2006 „TŘÍDA B“ (Záchrana).
- Směrnice pro strojní zařízení 2006/42/CE § 6 (Zvedání břemen).



Ochrana proti pádu

Rameno výložníku 3M™ DBI-SALA®

- Naprostá všestrannost nastavce hlavy a ramene bez ohledu na vpředu/vzadu upevněný zatahovací zachycovač (SRL) / naviják
- Odpovídá předpisům OOP normy EN795 typ B – certifikováno v roce 2012
- Na jeřáb lze upevnit 2 zařízení (zatahovací zachycovač (SRL) / naviják)
- Jmenovité zatížení 2 uživatelů pro ochranu před pádem
- Certifikace pro zatížení osobou a nákladem
- Vhodné k záchraně pomocí záchranného navijáku nebo 3M™ DBI-SALA® Sealed-Block / 3M™ Rebel se zpětným navijáním.

A Kotvení ochrany proti pádu

Jeřáby nabízejí 4 kotevní body EN 795 typu B a jsou

certifikovány na zastavení pádu 2 uživatelů zároveň

- 2 kotvicí body pro přímé spojení s OOP ochrany proti pádu
- 2 naváděná kabelová záchranná lanka z upevněného SRL 3M™.

B Jedno čelní a jedno zadní vodítko kabelového záchranného lanka

Navíc k funkci kotevního bodu s ochranou proti pádu slouží 2 naváděná kabelová záchranná lanka jako:

- Záchranné lanko s namontovaným záchranným navijákem 3M™ DBI-SALA® nebo 3M™ SRL s vestavěným záchranným navijákem
- Zvedání/spouštění vedení pro osoby nebo zatížení s upevněným digitálním navijákem pro osoby a náklad 3M™ DBI-SALA®.

C Příslušenství navijáku a SRL

Naviják a SRL lze upevnit na sloupek pomocí příslušného držáku.

Volba předního nebo zadního upevnění umožňuje zvolit nejvýhodnější polohu uživatele, na rozdíl od některých jiných systémů, které umožňují montáž navijáku a SRL pouze dozadu nebo umožňují pouze jedno upevnění na sloupek.

Nastavitelný dosah a výška

D Výběr jednoho ze 4 volitelných nastavců sloupku výložníku umožňuje uživateli zvolit nejlepší nastavení výšky pro dané pracovní prostředí.

E Různé polohy čepů vsazeného ramene a hlavy umožňují uživateli nastavit ideální dosah a výšku pro dané použití.

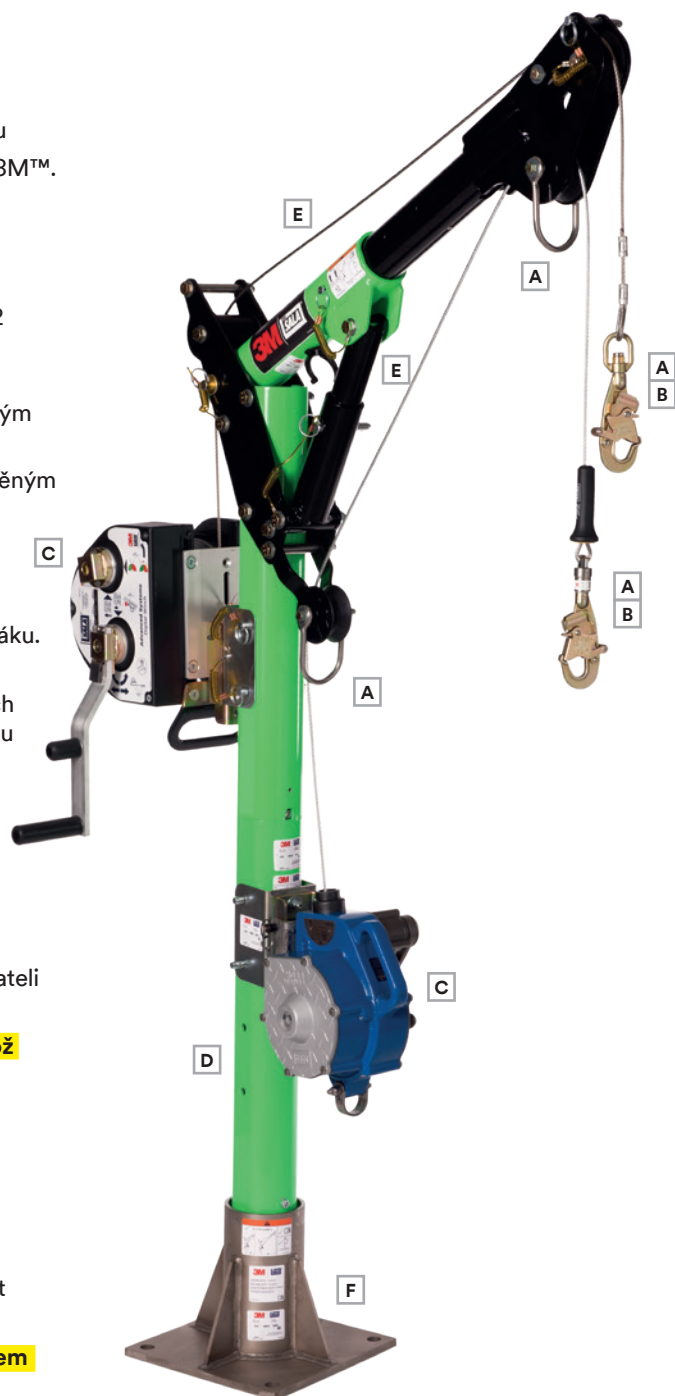
Možnost maximální výšky v kotevním bodě činí 2,91 m, což umožňuje použití nad okraj a zábradlím většiny nádrží.

F Možnosti základny

K dispozici jsou pevné základny z pozinkované oceli nebo nerezové oceli, které se přizpůsobí řadě míst ukotvení.

Možnosti výběru přenosné 3dílné základny s jedním krátkým a jedním dlouhým dosahem umožňují naprostou všestrannost systémů.

Maximální externí šířka 3dílné základny s dlouhým dosahem činí 2,61 m a umožňuje obklopení velmi velkých otvorů stísněných prostor.

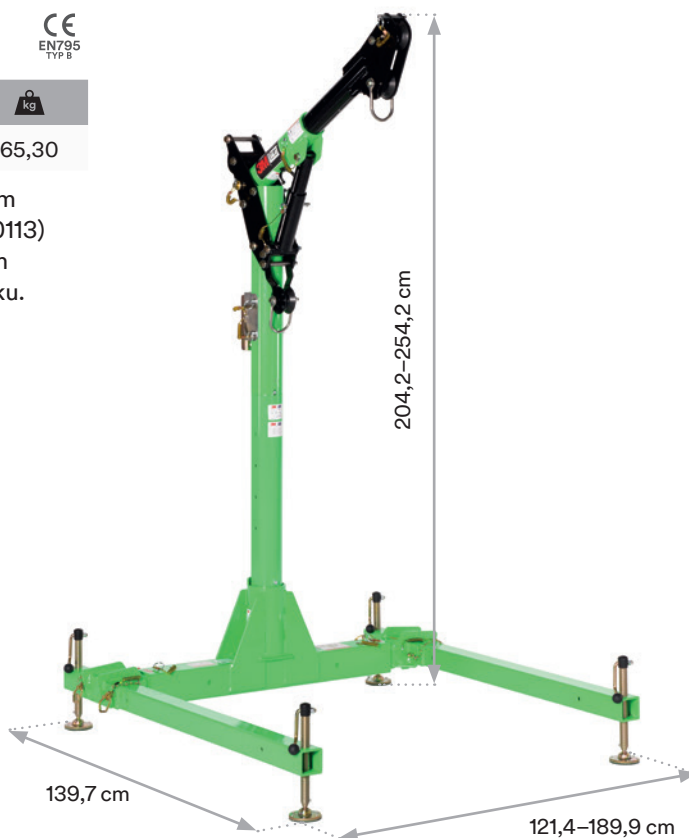


3M™ DBI-SALA® 5dílné rameno s krátkým dosahem Jeřáb s velkou nosností (HC)

 CE
EN795
TYP B

	←-----→	kg
8000118	S	65,30

Zahrnuje jeřábové rameno s vysokou nosností a krátkým dosahem (8000107), 84cm prodloužení sloupku (8000113) a 3dílnou základnu jeřábu s vysokou nosností a krátkým dosahem (8000104). Zahrnuje 1 montážní držák navijáku.

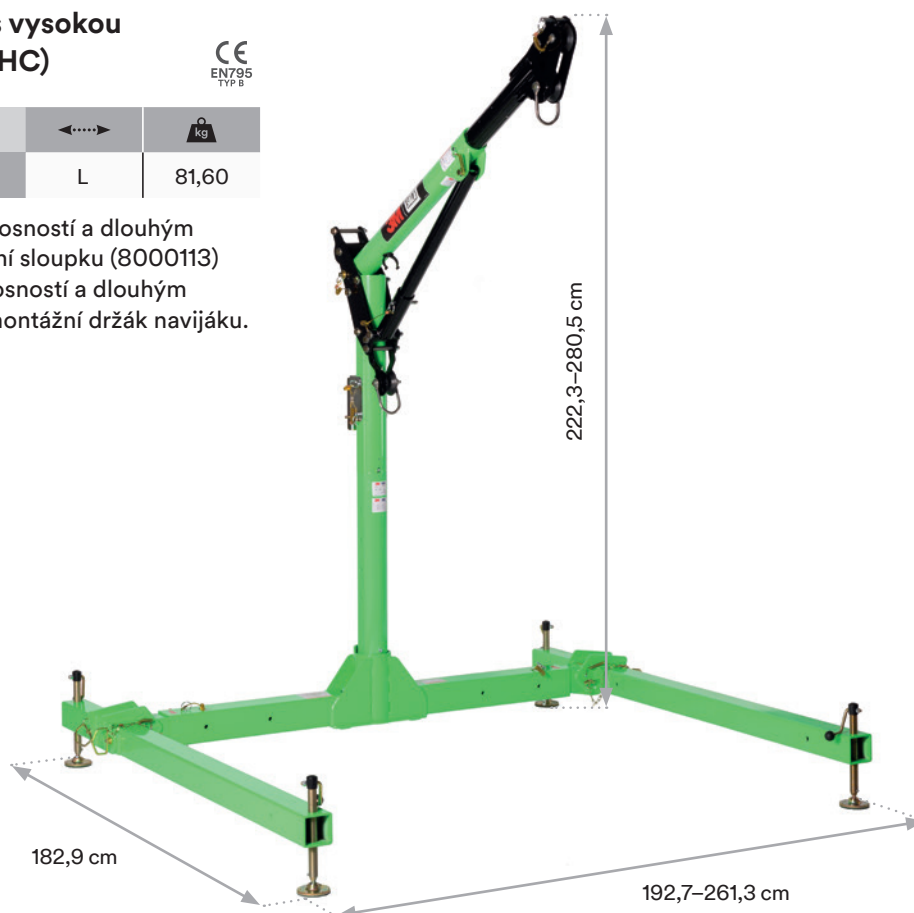


3M™ DBI-SALA® 5dílný jeřáb s vysokou nosností a dlouhým dosahem (HC)

 CE
EN795
TYP B

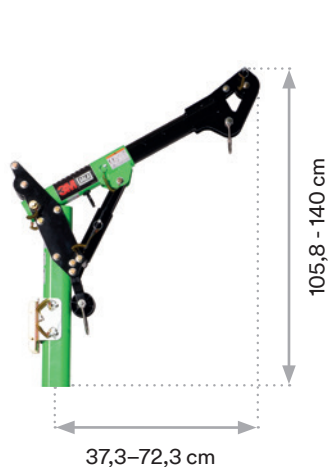
	←-----→	kg
8000119	L	81,60

Zahrnuje jeřábové rameno s vysokou nosností a dlouhým dosahem (8000108), 84cm prodloužení sloupku (8000113) a 3dílnou základnu jeřábu s vysokou nosností a dlouhým dosahem (8000105). Zahrnuje jeden montážní držák navijáku.



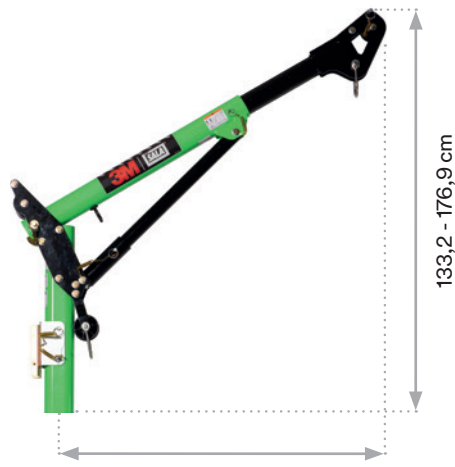
Nastavitelný posun 3M™ DBI-SALA® Jeřáby / horní a spodní stožáry

3M™ DBI-SALA® Rameno jeřábu s krátkým dosahem a velkou nosností (14–28")



CE
EN795
TYP B

3M™ DBI-SALA® Rameno jeřábu s dlouhým dosahem a velkou nosností (27–44")



CE
EN795
TYP B

3M™ DBI-SALA® Univerzální dolní část sloupku s velkou nosností



	↔	kg
8000107	S	16,50

Zahrnuje výložník s krátkým dosahem S vysokou nosností (8000110) a univerzální spodní sloupek s vysokou nosností (8000109).

	↔	kg
8000108	L	19,20

Zahrnuje výložník s vysokou nosností a dlouhým dosahem (8000111) a univerzální spodní sloupek s vysokou nosností (8000109).

	↔	kg
8000109	Univerzální	10,10

Zahrnuje jeden montážní držák navijáku.

3M™ DBI-SALA® Výložník s vysokou nosností a krátkým dosahem (14"–28")



CE
EN795
TYP B

	↔	kg
8000110	S	6,40

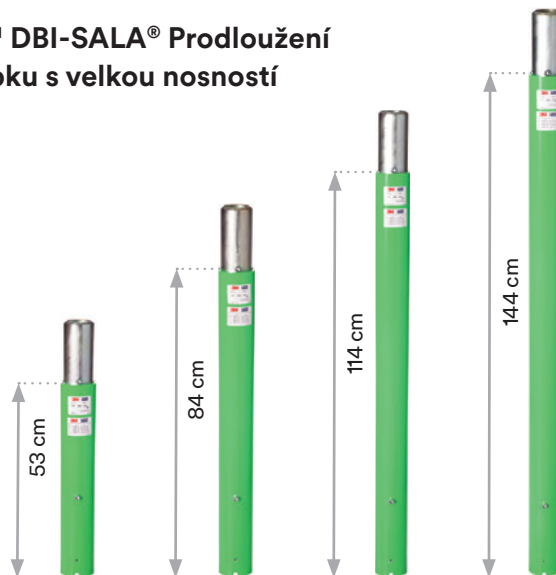
3M™ DBI-SALA® Výložník s velkou nosností a dlouhým dosahem (27–44")



CE
EN795
TYP B

	↔	kg
8000111	L	9,10

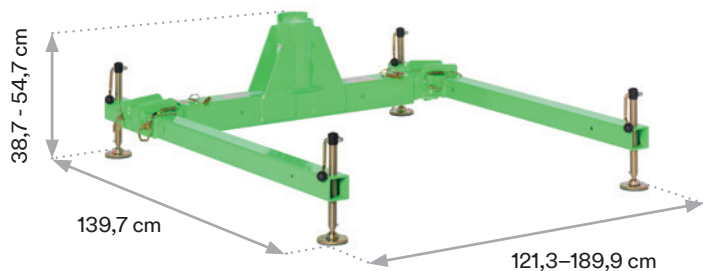
3M™ DBI-SALA® Prodloužení sloupku s velkou nosností



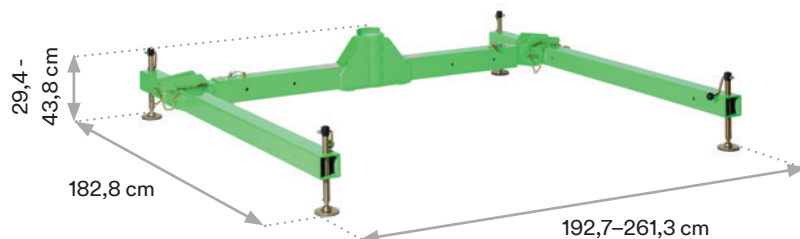
8000112 8000113 8000114 8000115

	↔	kg
8000112	53 cm	8,40
8000113	84 cm	10,90
8000114	114 cm	13,30
8000115	144 cm	15,70

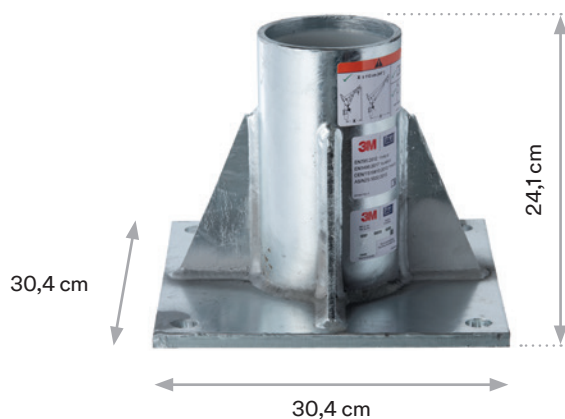
U jeřábového ramene s dlouhým nebo krátkým dosahem je možné použít pouze jedno prodloužení sloupku.

3M™ DBI-SALA® 3dílná základna jeřábu s krátkým dosahem a velkou nosností

 CE
EN795
TYP B

	↔	kg
8000104	S	37,50

3M™ DBI-SALA® 3dílná základna jeřábu s dlouhým dosahem a velkou nosností

 CE
EN795
TYP B

	↔	kg
8000105	L	50,50

3M™ DBI-SALA® Základna k montáži na podlahu s velkou nosností

 CE
EN795
TYP A

	Popis	kg
8000095	Pozinkovaná ocel	15,60
8000096	Nerezová ocel – 304	15,60

Připevňuje se na vodorovnou betonovou nebo ocelovou konstrukci. Dodává se s vložkou objímky z PVC.

3M™ DBI-SALA® Základna k montáži na stěnu s velkou nosností

 CE
EN795
TYP A

	Popis	kg
8000101	Pozinkovaná ocel	15,70
8000102	Nerezová ocel – 304	15,70

Kompaktní design vytváří minimální zásah do pracovního prostoru. Upevňuje se ke svislým betonovým nebo ocelovým konstrukcím. Dodává se s vložkou objímky z PVC.

3M™ DBI-SALA® Zapuštěné pouzdro s velkou nosností

	Popis	kg
8000089	Pozinkovaná ocel	5,40
8000090	Nerezová ocel – 304	5,20

Určeno k zasunutí do otvoru v betonu o průměru 128,5 cm (5,06"). Dodává se s vložkou objímky z PVC.

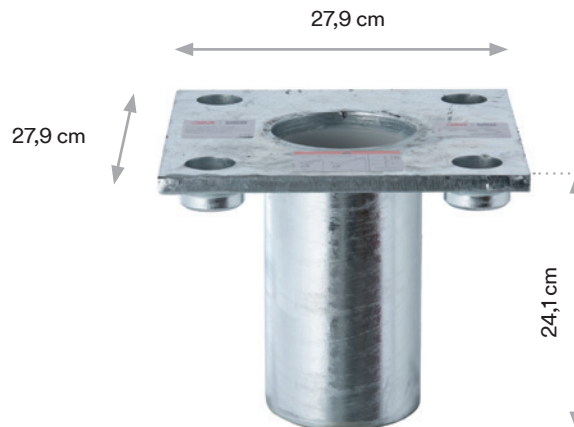


3M™ DBI-SALA® Zapuštěné pouzdro s velkou nosností s horní deskou.



	Popis	kg
8000091	Pozinkovaná ocel	12,40
8000092	Nerezová ocel – 304	12,20

Vestavné kapsy upínacího zařízení umožňují šroubovou montáž do stávajícího betonu. Zapuštěná konstrukce umožňuje průjezd a odstraňuje nebezpečí zakopnutí, když se nepoužívá. Dodává se s vložkou objímky z PVC.

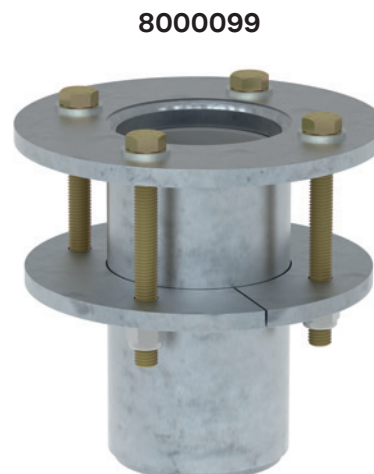


3M™ DBI-SALA® Základna k montáži k plošině s velkou nosností



	Popis	kg
8000099	Pozinkovaná ocel	14,60
8000100	Nerezová ocel – 304	14,50

Určeno k prostrčení otvorem o průměru 128,5 mm (5,06") v existující ocelové podlaze. Dodává se s nezbytným montážním materiálem k připevnění na konstrukci o maximální tloušťce 89 mm (3,50").



3M™ DBI-SALA® Systém protizávaží obsahuje centrální vozík s protizávažím s koly spojenými tyčí k základně jeřábu.

Navzdory hmotnosti lze jednotku snadno přesouvat na různá místa v rámci závodu, přičemž všechny součásti systému jsou umístěny svisle na vozík.

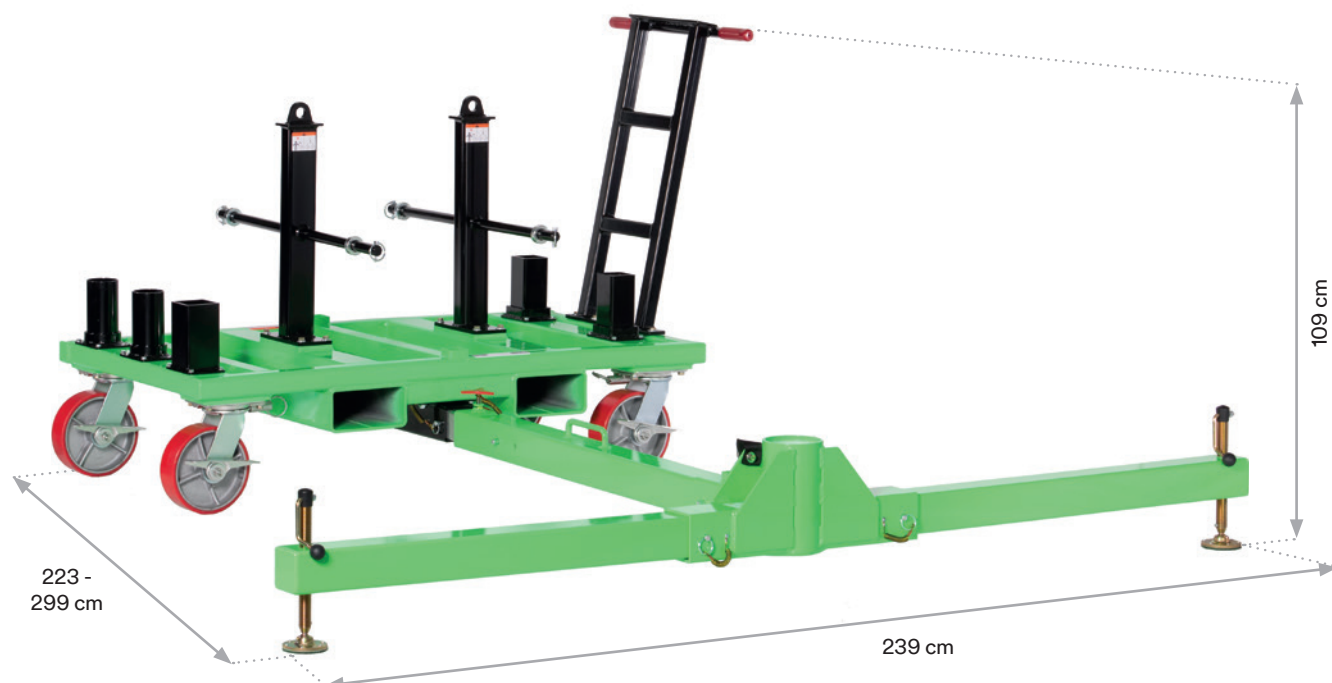
Poznámka: Jednotlivá závaží se prodávají samostatně – další informace naleznete níže.

3M™ DBI-SALA® Základna vysokokapacitního jeřabového systému s protizávažím a vozíkem

CE
EN795
TYP B

	kg
8000106	241,00

- Kompatibilní s výložníky s krátkým a dlouhým dosahem
- Vyžaduje 20 (pro krátký dosah) nebo 36 (pro dlouhý dosah) 20kg atletických závaží (objednávají se samostatně, viz 8000123)
- Přiloženy jsou všechny nezbytné součásti základny
- Vestavěná kapsa vysokozdvížného vozíku a zvedací kroužky pro snadnou přepravu
- Vodorovné uspořádání závaží je ergonomičtější a bezpečnější
- Včetně úložného prostoru na sloupek/jeřáb
- Otočná kolečka se zámek a brzdou.



3M™ DBI-SALA® Vysokokapacitní jeřábový systém s připojením na tažné zařízení

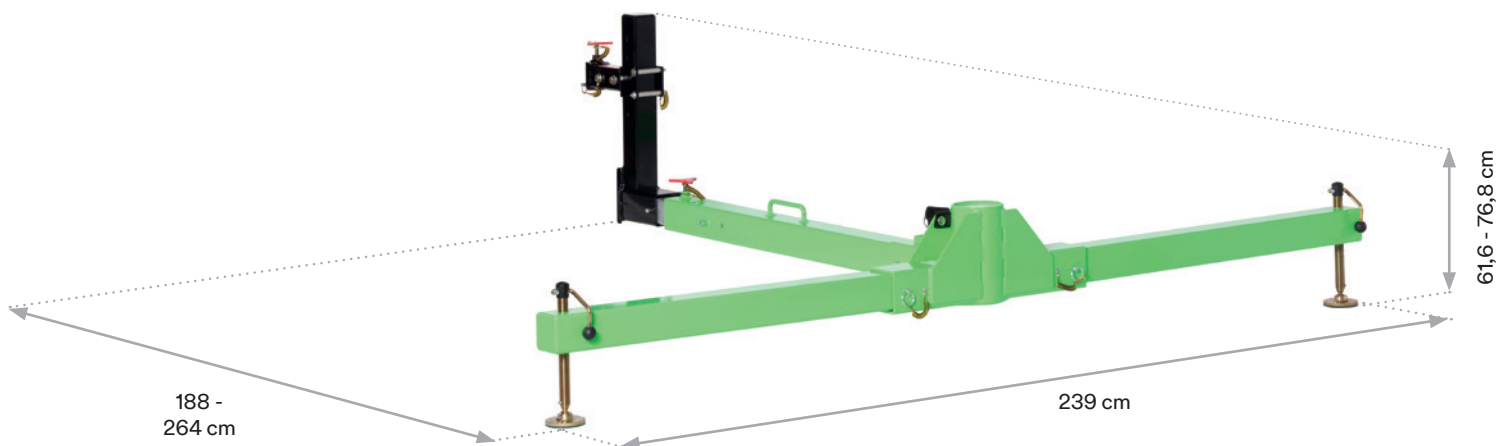
3M™ DBI-SALA® Vysokokapacitní jeřábový systém s připojením na tažné zařízení je navržen ke spojení s doprovodným vozidlem s tažným zařízením, které zajistí přenosný kotevní bod pro systémy vstupu/vyproštění ze stísněného prostoru, záchranné systémy a systému ochrany proti pádu.

3M™ DBI-SALA® Základna pro vysokokapacitní jeřábový systém s připojením na tažné zařízení



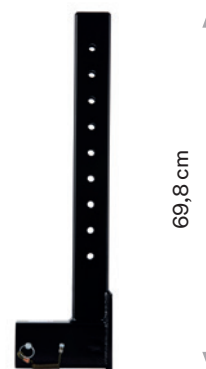
8000103	40,80

- Kompatibilní s výložníkem s krátkým a dlouhým dosahem
- Všechny nezbytné součásti základny a spojka na tažné zařízení jsou součástí sady
- Nastavitelné po celé délce
- Všechny součásti jsou kvůli hmotnosti z hliníku
- Nastavitelná šroubová patka
- Nahrazuje standardně dodávaný díl pro vozidla s vysokým upevněním závěsu (například: nákladní vozidla).



3M™ DBI-SALA® Nastavení výšky základny pro tažné zařízení

8000116	4,00

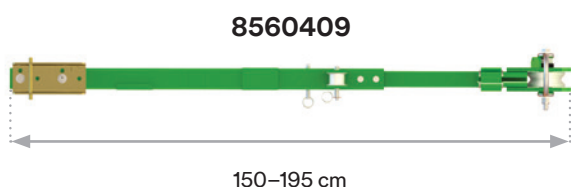


3M™ DBI-SALA® Kladkostroj se připevňuje karabinou ke vhodnému kotevnímu bodu, což vám umožní pracovat v jakémkoliv směru z libovolného úhlu.

Systém kladkostroje 3M DBI-SALA se vyznačuje unikátní otočnou hlavou, která se otáčí o 360 stupňů a poskytuje bezkonkurenční flexibilitu jak ve svislém, tak i vodorovném stísněném prostoru. Celkovou délku lze nastavit v rozsahu 1,2–2,13 m (4'–7') nebo 1,8–3,05 m (6'–10'), pro umístění pracovníka při práci v těsné blízkosti.



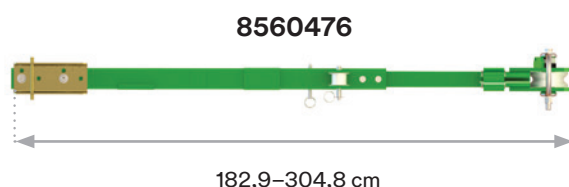
3M™ DBI-SALA® Systém kladkostroje



8560409	5,40 kg
---------	---------

Vysouvací kladkostroj v rozsahu 1,2–2,13 m (4'–7'), otočná hlava a konstrukce z nerezové oceli. Zahrnuje držák na naviják.

3M™ DBI-SALA® Systém kladkostroje



8560476	6,35 kg
---------	---------

Vysouvací kladkostroj v rozsahu 1,8–3,05 m (6'–10'), otočná hlava a konstrukce z nerezové oceli. Zahrnuje držák na naviják.

Možnosti příslušenství

	Popis
8561235	Sestava nohou ve tvaru písmene T s nerezovou konstrukcí (povinná)
8513329	Taška k přepravě pro kladkostroj 1,2–2,13 m (4'–7')
8513330	Taška k přepravě pro kladkostroj 1,8–3,05 m (6'–10')

3M™ DBI-SALA® Trojnožkové systémy jsou vyrobeny z lehkého trubkového hliníku a sestava hlavy z odolné oceli.

Trojnožky 3M DBI-SALA UCT-300 a UTC-1000 lze kombinovat s až třemi kladkami, které lze použít s řadou navijáků a zařízení na ochranu proti pádu a které splňují širokou řadu požadavků pro vstup/vyproštění ze stísněných prostor a záchranu.

Kladky jsou upevněny v horní části sestavy hlavy a poskytují tak dodatečnou světlost výšku v situacích s nedostatkem místa. Kolíky rychlospojky pozitivně lokalizují komponenty ve všech seřizovacích bodech pro nastavení a seřízení bez nástrojů.



3M™ DBI-SALA® Trojnožka UCT-300

CE
EN795
TYP B

	
8563158	21,60

Zdokonalená trojnožka UCT-300 2,13 m (7') s nastavitelnými nohami, bezpečnostními řetězy, horní kladkou a držákem na naviják. Poznámka: Naviják není součástí.



3M™ DBI-SALA® Trojnožka UCT-1000

 CE
EN795
TYPE B

	kg
8563159	39,00

Hliníková trojnožka UCT-1000 3,048 m (10') s nastavitelnými nohami, bezpečnostními řetězy, horní řemenicí a držákem na naviják. Poznámka: naviják a SRL nejsou součástí.


Příslušenství trojnožek

	Popis
8513329	Taška k přenášení s ochrannou plastovou vložkou pro trojnožku 2,13 m (7')
8513330	Taška k přenášení s ochrannou plastovou vložkou pro trojnožku 3,05 m (10')



8510224



8512292


3M™ DBI-SALA® Montážní držáky pro naviják/SRL

	Popis	kg
8510224	Pro trojnožku UCT-300	1,40
8512292	Pro trojnožku UCT-1000	2,40

Připojuje se k trubce nohy pomocí kolíků rychlospojek pro beznástrojové nastavení a seřízení.

3M™ DBI-SALA® Sestava horní kladky pro trojnožky UCT 300 a 1000

	Popis	kg
8512293	Pro trojnožku UCT-300	0,73
8549768	Pro trojnožku UCT-1000	0,70

Kladky jsou upevněny v horní části sestavy hlavy a poskytují tak dodatečnou světlou výšku v situacích s nedostatkem místa.

3M™ DBI-SALA® Přenosné systémy ochrany proti pádu

3M™ DBI-SALA® Přenosný záchytný systém je speciálně navržen k použití na horní straně transformátorů nebo jiných typech vertikálních plošin s potenciálním nebezpečím pádu.

Kompaktní a lehká konstrukce o hmotnosti pouhých 17,2 kg (38 liber) značně usnadňuje přepravu a sestavení sloupku. Systém je vybaven 3 nezávislými otočnými kotevními body. Mohou se otáčet o 360 stupňů, nabízí svobodu pohybu pro až 3 pracovníky se samonavíjecími lankami nebo s lany s pevnou délkou. 3M DBI-SALA Přenosný záchytný systém má 3 teleskopické pracovní výšky v rozmezí od 774 mm (30,5"), 1092 mm (43") až po 1384 mm (54,5"). To snižuje vzdálenost pádu pracovníka a zvětšuje celkový pracovní prostor.

3M™ DBI-SALA® Přenosný systém ochrany proti pádu




1. pozice, plně zasunuto

2. a 3. pozice, částečně vysunuto

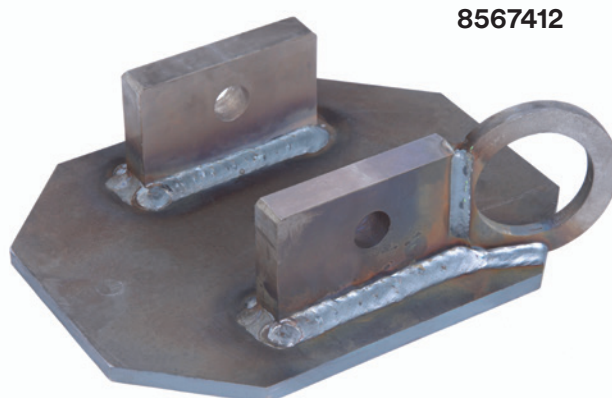
4. pozice, plně vysunuto

CE
EN795
TYP B

	Popis	
8566691	Přenosný systém ochrany proti pádu	17,20

**3M™ DBI-SALA® Základna ukotvení
přenosného systému ochrany proti pádu
s uvazovacím kotevním bodem**


	Popis	kg
8567412	Ke svaření, čistá ocel	5,60
8569819	K přišroubování, pozinkovaná ocel	19,30
8567422	Ke svaření, opískovaná čistá ocel k nalakování	5,60


8567412
**3M™ DBI-SALA® ISO
Kontejnerový systém ochrany proti pádu**


	kg
8563161	12,00

Kompatibilní se všemi certifikovanými kontejnery ISO. Poskytuje zvýšený kotevní bod, což snižuje požadavky na výšku ochrany proti pádu. Zajišťuje komplexní řešení ochrany proti pádu, a to i při práci na jednom kontejneru. Nejsou třeba žádné úpravy nástrojů nebo kontejneru.



1125 mm



3M™ DBI-SALA® Digitální navijáky.

3M™ DBI-SALA® Digitální navijáky jsou určeny pro maximální pracovní zatížení 205 kg (450 lb). Tento naviják má dvě navíjecí rychlosti, čímž dokáže zajistit vyzvednutí / sestup rychlostí 4 m/min (13 ft/min) až 9 m/min (30 ft/min).

3M DBI-SALA digitální navijáky jsou dostupné ve dvou velikostech. Všechny sestavy se dodávají s dvojitou blokovací otočnou karabinou s indikátorem přetížení.



Určeno pro osobní použití

Ke zvedání, spouštění nebo zavěšení osob. Pracovní zatížení 205 kg (450 liber). Navrženo speciálně pro vstup/vyproštění ze stísněného prostoru.

Digitální ukazatel využití

Exkluzivní systém „digitálního ukazatele využití“ počítá otáčky bubnu a určuje servisní intervaly. Dodatečné standardní funkce zahrnují systém brzdění se 3 nezávislými pracovními západkami, odstředivou záložní brzdou, rukojetí k přenášení a pružinu k uchycení kabelu.


Kompatibilní hardware

Dvojitá otočná pojistka se standardně zachytí na všech kabelech. Utěsněná ložiska na všech stykových místech. Veškerý hardware je pozinkovaný. Všechny komponenty jsou z pozinkované oceli nebo eloxovaného hliníku.

Trojité redundantní mechanismus brzdy


Třecí brzda se aktivuje minimálním zatížením 2 kg (5 liber). Indikátor opotřebení brzdových destiček monitoruje stav brzdového mechanismu, který zahrnuje inerciální (odstředivou) bezpečnostní záložní brzdu.

3M™ DBI-SALA® Digitální navijáky řady 100. 2rychlostní naviják s odnímatelnou rukojetí

	Popis	Skutečná délka	Pracovní délka	
8518560	Demontovatelná rukojeť, pozinkované ocelové lano	21,3 m (70')	18 m (60')	13,80
8518558	Demontovatelná rukojeť, nerezové lano	21,3 m (70')	18 m (60')	13,80
8518561	Demontovatelná rukojeť, pozinkované ocelové lano	30 m (100')	27 m (90')	14,70
8518559	Demontovatelná rukojeť, nerezové záchranné lano	30 m (100')	27 m (90')	14,70


Zahrnuje demontovatelnou hliníkovou kliku k využití pohonů s převody 9:1 a 4:1. Tyto dva pohony nabízejí schopnost vytahování/klesání při průměrné rychlosti od 4 m/min (13 stop/min) až 9 m/min (30 stop/min).

3M™ DBI-SALA® Digitální navijáky řady 100 – elektrický pohon. 2rychlostní naviják s elektrickým pohonem s převody 9:1 a 4:1

	Popis	Skutečná délka	Pracovní délka	
8518567	Elektrický pohon a demontovatelná rukojeť, pozinkované ocelové lano	21,3 m (70')	18 m (60')	13,80
8518565	Elektrický pohon a demontovatelná rukojeť, nerezové ocelové lano	21,3 m (70')	18 m (60')	13,80
8518568	Elektrický pohon a demontovatelná rukojeť, pozinkované ocelové lano	30 m (100')	27 m (90')	14,70
8518566	Elektrický pohon a demontovatelná rukojeť, nerezové ocelové lano	30 m (100')	27 m (90')	14,70


Zahrnuje náboj na převodu 9:1. Ochranná spojka proti přetížení se instaluje mezi tímto nábojem a elektrickým nebo pneumatickým vrtákem k odstranění přetížení navijáku při vytahování. Tato spojka také chrání obsluhu navijáku a vytahovaného pracovníka před zraněním. Spojka se instaluje a demontuje bez použití náradí při přepnutí na ruční kliku s převodem 4:1 v případě nouze. (8512936: Ochranná spojka při přetížení se prodává samostatně.)

3M™ DBI-SALA® Digitální navijáky řady 200. 2rychlostní naviják s odnímatelnou rukojetí

	Popis	Skutečná délka	Pracovní délka	
8518581	Demontovatelná rukojeť, pozinkované ocelové lano	45,7 m (150')	42 m (140')	18,40
8518579	Demontovatelná rukojeť, nerezové lano	45,7 m (150')	42 m (140')	18,40
8518582	Demontovatelná rukojeť, pozinkované ocelové lano	61 m (200')	58 m (190')	19,50
8518580	Demontovatelná rukojeť, nerezové lano	61 m (200')	58 m (190')	19,50

Zahrnuje demontovatelnou hliníkovou kliku k využití pohonů s převody 9:1 a 4:1. Tyto dva pohony nabízejí schopnost vytahování/klesání při průměrné rychlosti od 4 m/min (13 stop/min) až 9 m/min (30 stop/min).

3M™ DBI-SALA® Digitální navijáky řady 200 – elektrický pohon. 2rychlostní naviják s elektrickým pohonem s převody 9:1 a 4:1

	Popis	Skutečná délka	Pracovní délka	
8518588	Elektrický pohon a demontovatelná rukojeť, pozinkované ocelové lano	45,7 m (150')	42 m (140')	18,40
8518586	Elektrický pohon a demontovatelná rukojeť, nerezové ocelové lano	45,7 m (150')	42 m (140')	18,40
8518589	Elektrický pohon a demontovatelná rukojeť, pozinkované ocelové lano	61 m (200')	58 m (190')	19,50
8518587	Elektrický pohon a demontovatelná rukojeť, nerezové ocelové lano	61 m (200')	58 m (190')	19,50

Zahrnuje náboj na převodu 9:1. Ochranná spojka proti přetížení se instaluje mezi tímto nábojem a elektrickým nebo pneumatickým vrtákem k odstranění přetížení navijáku při vytahování. Tato spojka také chrání obsluhu navijáku a vytahovaného pracovníka před zraněním. Spojka se instaluje a demontuje bez použití náradí při přepnutí na ruční kliku s převodem 4:1 v případě nouze. (8512936: Ochranná spojka při přetížení se prodává samostatně.)

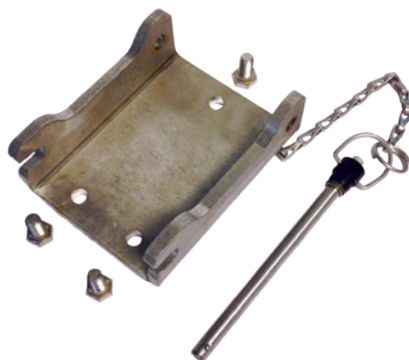
3M™ DBI-SALA® Montážní držák navijáku pro rameno jeřábu s vysokou nosností



	kg
8000117	2,00

Montážní držák s rychlospojkou s plochým adaptérem pro naviják / SRL pro 3M DBI-SALA rameno jeřábu s vysokou nosností.

3M™ DBI-SALA® montážní držák vyťahovacího SRL Sealed-Blok™



	↔	kg
3401025	Pro SRL o délce 9 m, 15 m a 25 m	0,70

Připojuje se k 3M™ DBI-SALA® Sealed-Blok™ SRL modelům, dodávány s montážními šrouby, spojuje se s dílem 8000117.

3M™ DBI-SALA® montážní držák vyťahovacího SRL Rebel



	↔	kg
3590499	Pro SRL o délce 15 m	0,70

Připojuje se k modelům 3M™ PROTECTA® Rebel™ Retrieval SRL, dodávaným s montážními šrouby, spojují se s dílem 8000117.

3M™ DBI-SALA® Ochranná spojka při přetížení pro digitální naviják s elektrickým pohonem



	kg
8512936	0,68

Představuje maximální pracovní zatížení 205 kg (450 liber). Použijte s akumulátorovou vrtačkou o 0–300 otáčkách za minutu a minimálním kroučícím momentem 45 Nm.

3M™ DBI-SALA® Taška k přenášení digitálního navijáku



	kg
8517567	1,00

Pro digitální naviják, včetně rukojeti.

3M™ DBI-SALA® Kryt pro základny s velkou nosností



3M™ DBI-SALA® Adaptér základny 3" / 4"



8000124

8000134

	Popis	kg
8000121	Polyacetal	0,70

Umožňuje uzavírat a těsnit otvory pevných základen. Nevýčnívající povrch. Snadné zvedání se skládacím kroužkem.

	Popis	kg
8000124	Adaptér umožňuje použití výložníků s vysokou nosností a POUZE KRÁTKÝM DOSAHEM se starými 3" PEVNÝMI základnami.	10,70
8000134	Adaptér umožňuje použití jeřábů s krátkým a dlouhým dosahem staré 3" konstrukce s PEVNÝMI základnami o vysoké nosnosti.	1,40

3M™ DBI-SALA® Taška k přenášení pro jeřáby s vysokou nosností



	kg
8513329	1,77

Taška k přenášení pro libovolný prodloužený sloupek o vysoké nosnosti a jeřáby s vysokou nosností o krátkém či dlouhém dosahu.

3M™ Osobní ochranné prostředky (OOP).

3M se zaměřuje na ochranu zdraví a bezpečnost pracovníků ve všech typech oborů a pracovních prostředích.

Tato snaha nám pomáhá dosahovat neustálých inovací v technologiích, odvětvích a oborech a pomáhá chránit vaše pracovníky.

Snažíme se poskytovat pohodlné, dobře navržené osobní ochranné prostředky (OOP), které nabízí pracovníkům nejúčinnější dostupnou ochranu. Bezpečnostní OOP 3M si můžete zakoupit s jistotou, že společnost 3M tvrdě pracuje na vytvoření výrobků, které budou vaši zaměstnanci rádi používat.

Pro další informace navštivte: www.3M.cz

Ochrana zraku



Ochrana sluchu



Ochrana proti pádu



Scotchlite™



Ochrana dýchacích orgánů



Ochranné oděvy



Svařování



Ochrana hlavy a obličeje



3M Belgie BVBA / SPRL

Hermeslaan 7
1831 Diegem
België / Belgique
E-mail: 3Msafety.be@mmm.com
www.3Msafety.be

3M Danmark

Hannemanns Allé 53
2300 København S
Danmark
E-mail: 3Msikkerhed@mmm.com
www.3Msikkerhed.dk

3M Deutschland GmbH

Carl-Schurz-Straße 1
D - 41453 Neuss
Deutschland
E-mail: arbeitsschutz.de@mmm.com
www.3Marbeitsschutz.de

3M Espana, S.A.

Juan Ignacio Luca de Tena, 19-25
28027 Madrid
Espana
E-mail: ohes.es@3M.com
www.3M.com/es/seguridad

3M Francie

Boulevard de l'Oise
95006 Cergy Pontoise Cedex
Francie
www.3M.com/fr/securite

3M Řecko

20 Kifissias Ave.
151 25 Maroussi
Athény, Řecko
www.3M.com/gr/occsafety

3M Ireland Limited

Budova Iveagh
The Park, Carrickmines
Dublin 18
Irsko
E-mail: ohes.helpline.uk@mmm.com
www.3M.cz/oopp

3M Italia srl

Via Norberto Bobbio, 21
20096 Pioltello MI
Italia
E-mail: 3Msicurezza@mmm.com
www.3Msicurezza.it

3M Nederland B.V.

Molengraaffsingel 29
2629 JD Delft
Nederland
E-mail: 3Msafety.nl@mmm.com
www.3Msafety.nl

3M Norge A/S

Postboks 100, 2026 Skjetten
Norge
E-mail: kundeservice@mmm.com
www.3M.no/vern

3M Österreich GmbH

Kranichberggasse 4
1120 Wien
Öbsterreich
www.3M.com/at/arbeitschutz

3M Portugalsko

Rua do Conde Redondo, 98
1169-009 Lisboa
Portugalsko
www.3M.com/pt/seguranca

3M Suisse S.a r.l. / Schweiz GmbH

Eggstrasse 93
8803 Rüschtlikon
Suisse / Schweiz
www.3M.com/ch/safety

Suomen 3M Oy

Keilaranta 6
02150 Espoo
Suomi
www.3M.fi/suojaimet

3M Svenska AB

191 89 Sollentuna
Sverige
E-mail: kundeservice@mmm.com
www.3M.se/personskydd

3M Hungária Kft.

Munkavédelmi üzletág
1117 Budapest, Neumann János u. 1/E
Tel.: (1) 270-7713, 270-7777
www.3m.hu/munkabiztonsag

3M Česko, s.r.o.

V Parku 2343/24
Praha 4
148 00
Česká republika
www.3M.cz/oopp



Ochrana proti pádu

3M Česko, spol. s r. o.

Divize ochrany zdraví a bezpečnosti při práci
V Parku 2343/24
148 00 Praha 4
Tel: +420 261 380 111
Web: www.3M.cz/OOPP

3M, Protecta, DBI-SALA, Sealed-Blok a Salalift jsou ochranné známky společnosti 3M Company.

Registovaná adresa: 3M Centre, Cain Road, Bracknell, Berkshire, RG12 8HT. Registrováno v Anglii a Walesu pod č. 1918922.

Prosím recyklujte.
Vytisknuto v CZ
© 3M 2018.

Všechna práva vyhrazena.