



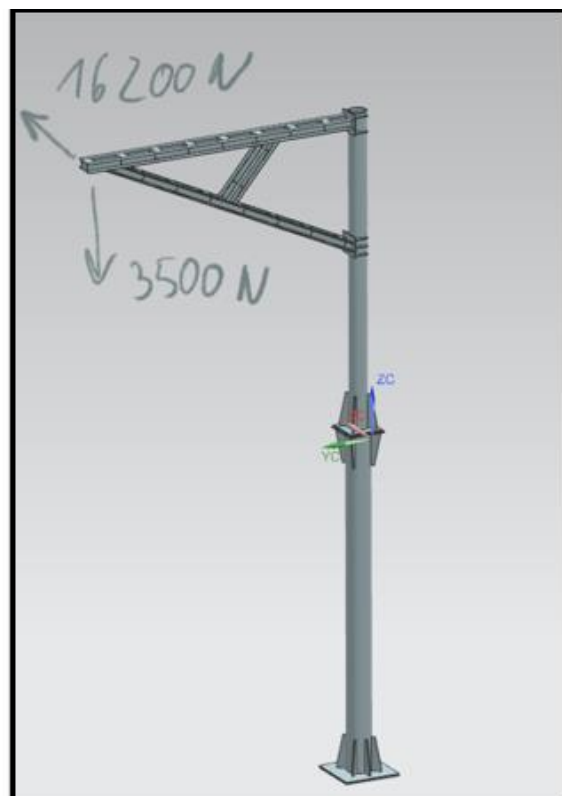
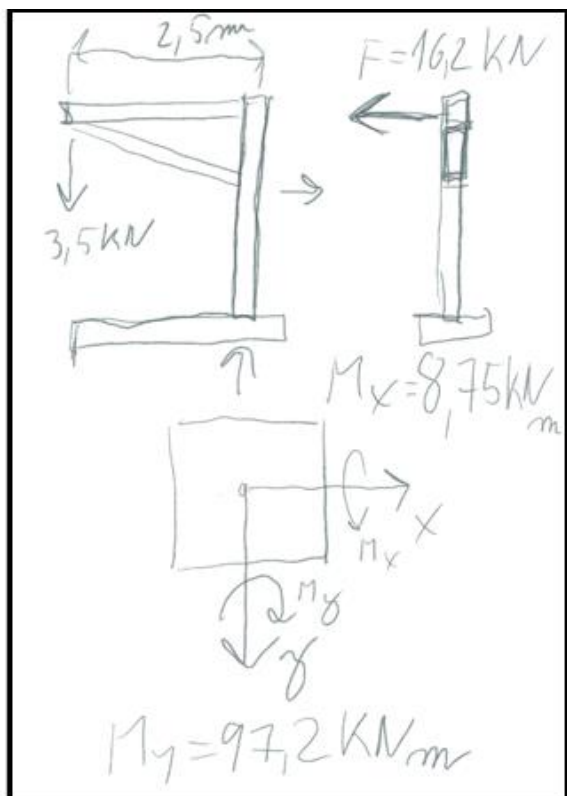
## **BOZP - postupy realizace při zajištění proti pádu**

### **Záchytné systémy**

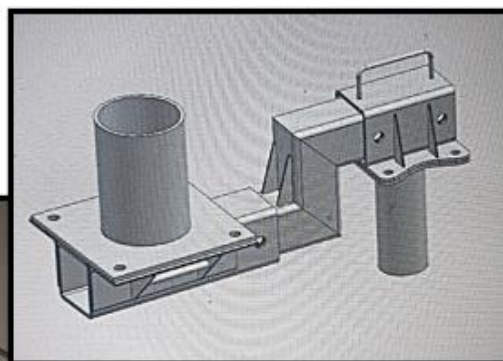
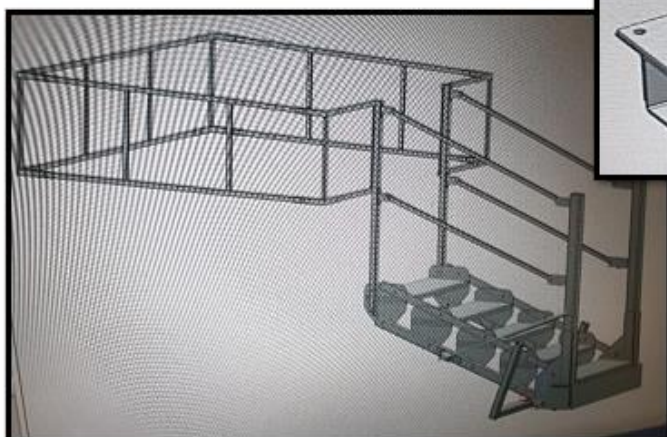
Jak správně zajistit pracovníky při práci ve výšce a nad volnou hloubkou? Je to velice komplexní proces, který začíná nápadem a prvním skicováním. Následuje modelace na konkrétní pracoviště v 3D. Vlastní představení řešení odpovědným pracovníkům BOZP a provozu a vzájemné odsouhlasení. Po jejich souhlasu s řešením provádíme vlastní simulaci zatížení s výpočty. Pak vše musíme „nakreslit“ a vyrobit. Domluvení termínu montáže se zákazníkem a hurá na vlastní montáž a finalizaci. Nevíte jak na to?

Naše společnost HAK CS, s.r.o. byla založena v roce 1991. Již 34 let se zabýváme čistě technikou proti pádu – prodejem osobních ochranných prostředků, evakuačních prostředků, techniky přístupu do stísněných prostor, montáží horizontálních a vertikálních systémů, kotvicích bodů, výrobou speciálních ocelových konstrukcí – jejich montáží, revizemi a servisem. Za 34 let se staly našimi zákazníky ty největší společnosti v ČR.

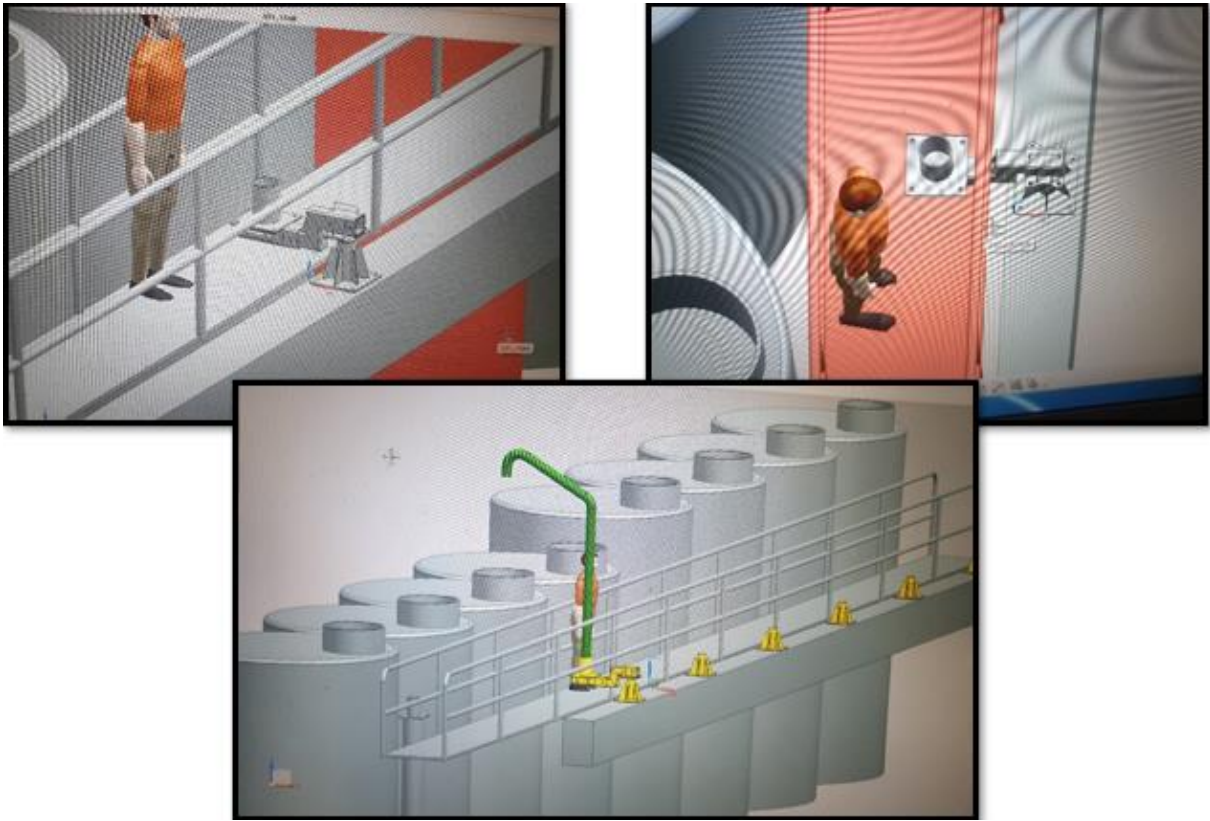
## Prvotní skicování, nápady



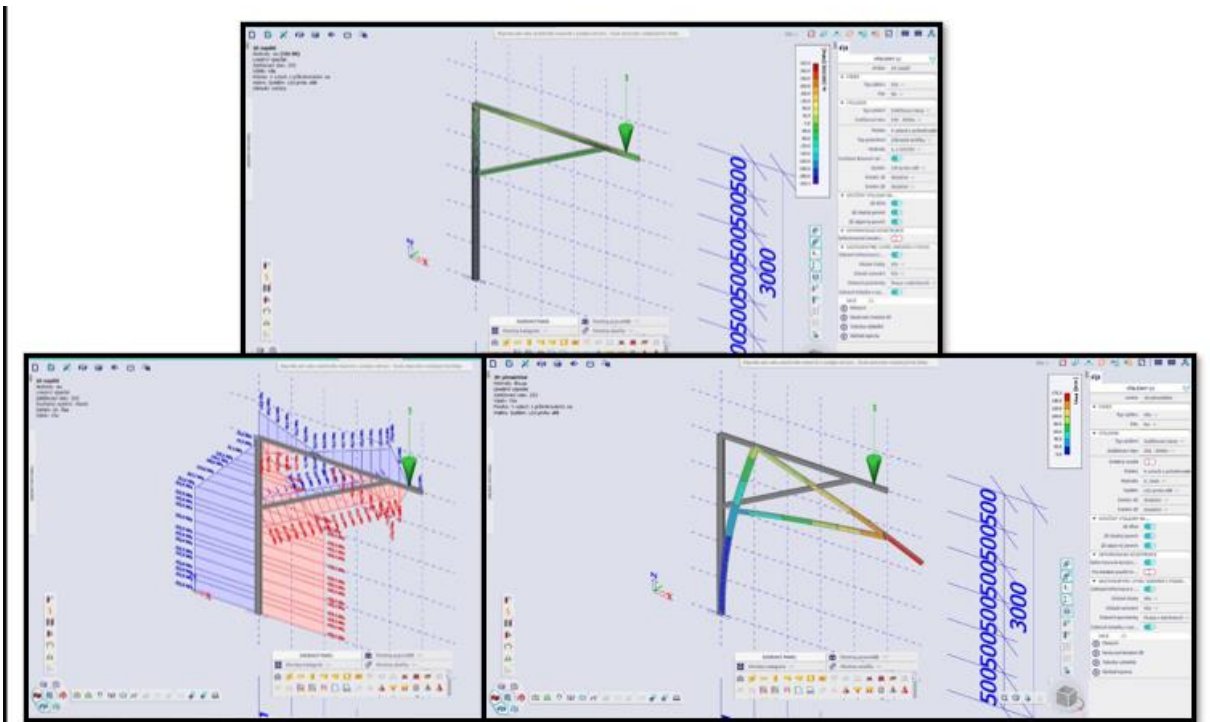
## Modelace



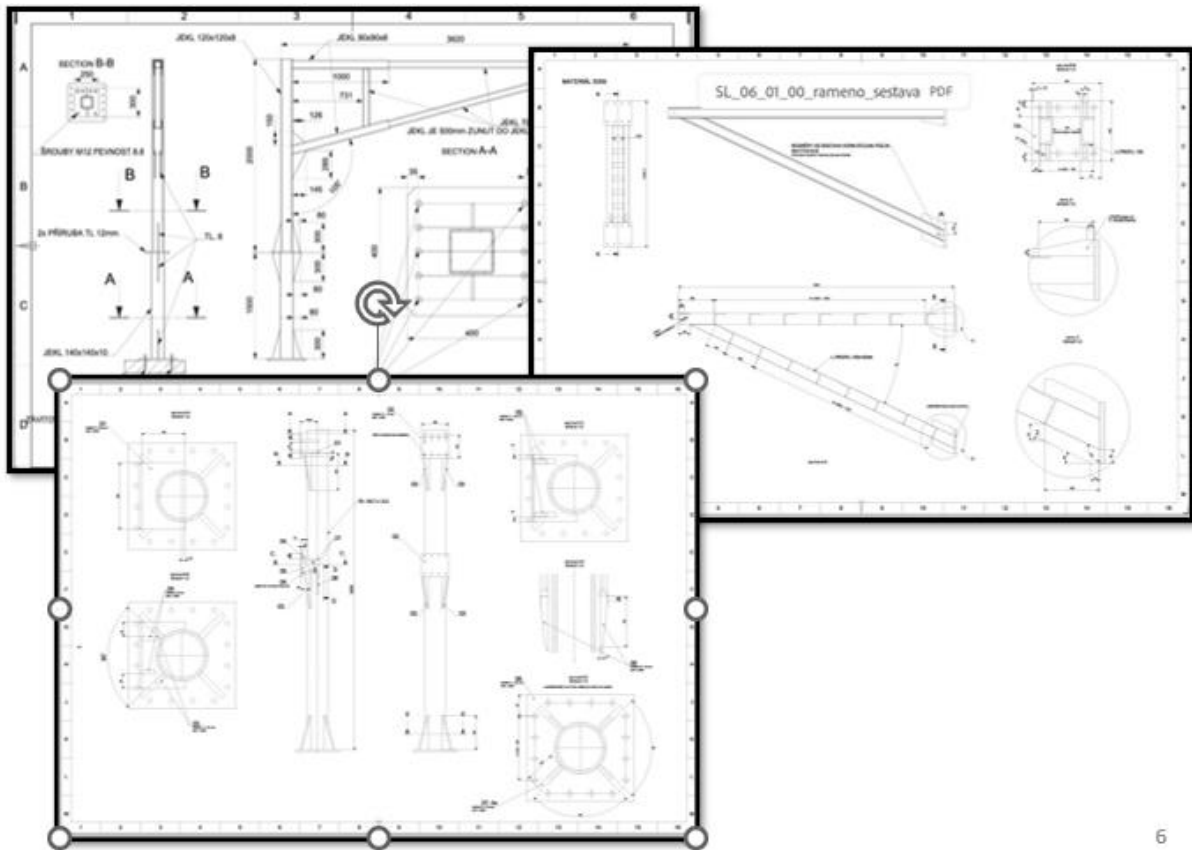
## Modelace do praxe



## Simulace zatžení, výpočty



## Výkresová dokumentace



6

## Výroba



Příprava staveniště, realizace



Finalizace



Finalizace

